

2

Montaje de la Puerta

Montage sur Porte

El contenedor de basura tiene cuatro características ajustables del montaje de los soportes (AMB). Ver la figura 3.

Votre poubelle comporte 4 supports de montage réglables (AMB). Voir Figure 3.

1 Inicie aflojando cuatro tuercas con un aprieta tuercas de 10mm y deslice hacia afuera los soportes en la ubicación deseada. (NOTA: Asegúrese de estar montando el AMB a la parte gruesa de la puerta).

Commencez par desserrer 4 écrous avec adapteur de 10mm et faire glisser le support vers l'endroit désiré. (NOTE: Assurez-vous de monter le AMB sur la partie épaisse de la porte.)

2 Utilice los tornillos que se proveen para sujetar la puerta al marco de madera.

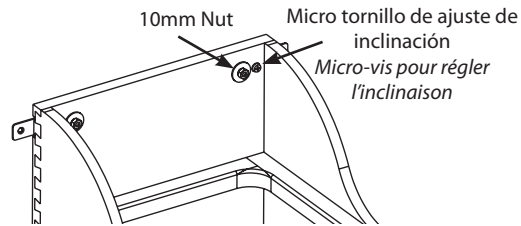
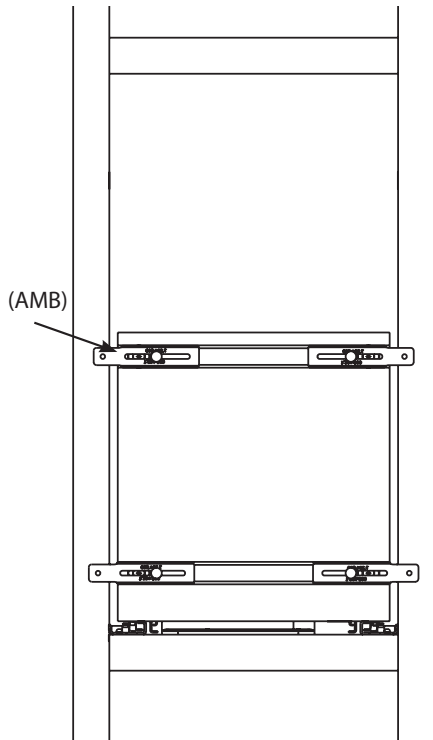
Utilisez les vis fournies pour attacher votre porte au cadre en bois.

3 Deslice la puerta ya sea a la derecha o la izquierda para la alineación adecuada de la puerta. Reajuste el AMB una vez que esté colocado.

Glisser la porte soit vers la gauche ou vers la droite pour un alignement correct de la porte. Resserrer l'AMB une fois réglé.

4 Ajuste los cuatro tornillos pequeños para el ajuste de la inclinación de la puerta.

Ajuster 4 micro-vis pour régler l'inclinaison de la porte.



(800) 631-8375
24 River Road
Bogota, NJ 07603
www.outwater.com

READ FIRST

Installation Instructions

TOOLS REQUIRED:



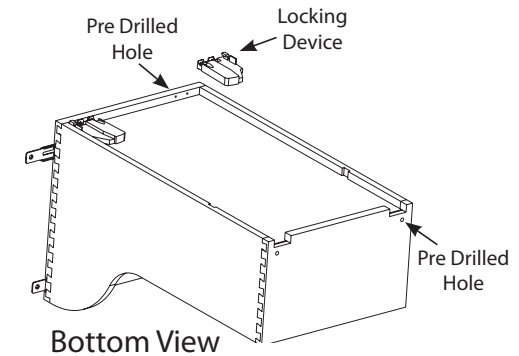
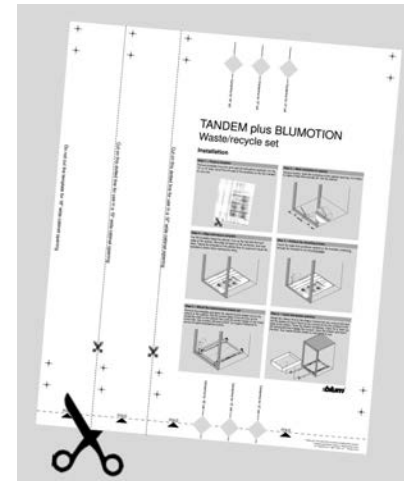
ESTIMATED ASSEMBLY TIME:

15 MIN

1

Follow Blum template steps 1-6 for slide installation.

NOTE: Your Rev-A-Shelf waste container is already pre-drilled to accept the Blum tandem slide system. No drawer preparation is necessary.



I-4WCD-0511

2

Door Mounting

Your waste container features (4) adjustable mounting brackets (AMB).

1

Begin by loosening (4) nuts with (10mm) nut driver and slide brackets out to desired location. **(NOTE:** Be sure you are mounting AMB to thick portion of door.)

2

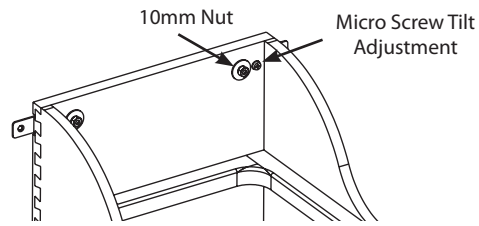
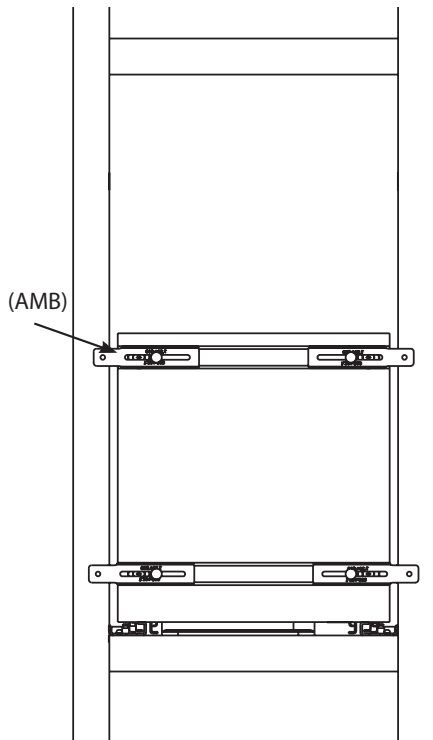
Use provided screws to attach your door to wood frame.

3

Slide door either left or right for proper door alignment. Re-tighten AMB once set.

4

Adjust (4) micro-screws for door tilt adjustment.



**LEER PRIMERO
LIRE D'ABORD**

**Instrucciones de Instalación
Instructions d'Installation**

**HERRAMIENTAS REQUERIDAS:
OUTILS REQUIS:**



**TIEMPO ESTIMADO DE ENSAMBLADO:
TEMPS D'ASSEMBLAGE ESTIMÉ:**

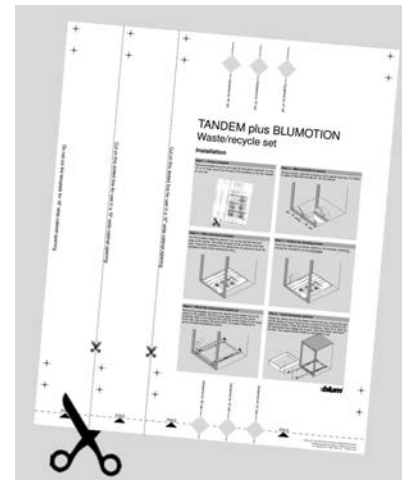
15 MIN

1

Para la instalación del deslizador, siga los pasos del 1 al 6 de la plantilla BLUM. Suivez les étapes 1-6 du modèle BLUM pour l'installation de la coulisse.

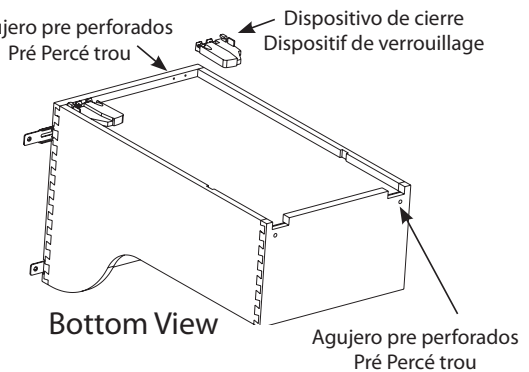
NOTA: El contenedor de basura de Rev-A-Shelf, está ya listo con orificios pre taladrados para aceptar el sistema deslizador tandem BLUM.

NOTE: Votre poubelle Rev-A-Shelf est déjà pré-forée pour recevoir le système de coulisses BLUM tandem. Aucune préparation du tiroir n'est nécessaire.



Agujero pre perforados
Pré Percé trou

Dispositivo de cierre
Dispositif de verrouillage



I-4WCD-0511